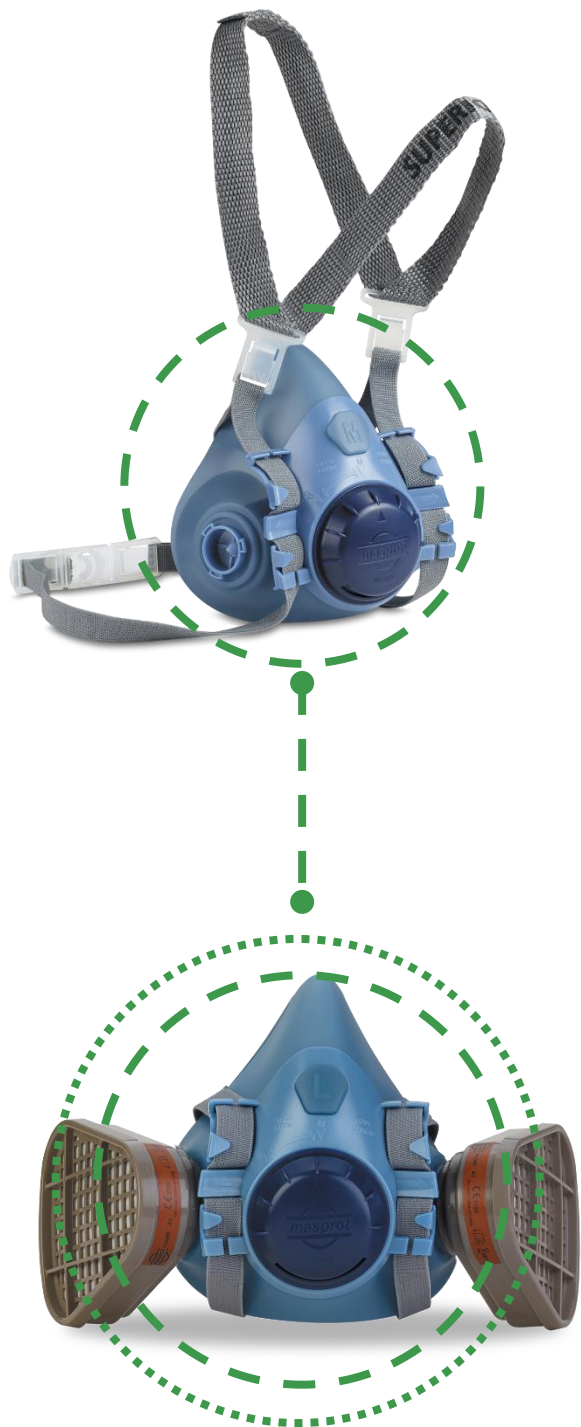


NUEVO

RESPIRADOR M500



PROPÓSITO

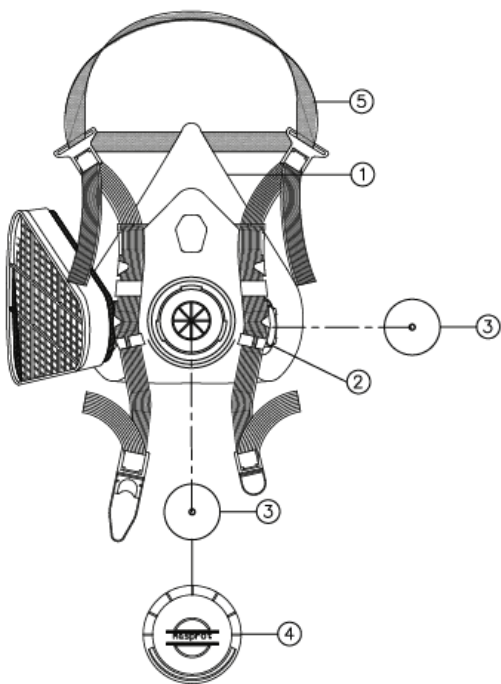
Respirador con base facial de silicona que brinda un inmejorable sello y comodidad como también un mejor desempeño a altas temperaturas y bajo condiciones extremas de trabajo.

CARACTERÍSTICAS

- Filtros desplazados que permiten una mejor distribución del peso otorgando una mayor comodidad al usuario.
- Permite una conexión fácil y rápida de los filtros debido su sistema de bayoneta.
- Respirador fabricado en tamaños S, M y L.
- De gran durabilidad y resistencia al calor. No posee piezas metálicas.
- Ajuste al rostro mediante arnés de cabeza y banda elástica que permite el descanso del respirador sobre el pecho, protegido del medio ambiente. Cabezal fabricado en cinta poliéster otorgando una absoluta comodidad al momento de posicionarlo en el cuello.
- Opción de sujeción descendente para aquellos usuarios que utilicen casco.
- Repuestos de banda elástica y set de válvulas a disposición del usuario.
- Válvulas de inhalación y exhalación extra delgadas proporcionando excelente y fácil respiración.
- Respirador de dos vías que cuenta con una completa gama de filtros sencillos y mixtos, contra todo tipo de particulado y contaminantes químicos.

Tipo de filtro	Nombre	Clase de protección	Color etiqueta
Filtro contra gases y vapores	VO-500	A2	■
	GV-500	A1B1E1	■ ■ ■
	MG-500	A1B1E1K1	■ ■ ■ ■
Filtro contra partículas y aerosoles	HE-500	P3	□
	HE-400 (PAD)	P3	□
Filtros contra gases, vapores, partículas y aerosoles	VO/HE 500	A2P3	■ □
	MG/HE-500	A1B1E1K1P3	■ ■ ■ ■ □

DESGLOSE RESPIRADOR



Partes para el Respirador M-800		
Ítem	Parte	Descripción
1	M-804 M-805 M-806	Pieza Facial S; M; L
2	M-807	Porta filtros de bayoneta y asiento de válvula de inhalación y de exhalación
3	M-810	Válvulas de inhalación / exhalación
4	M-209	Tapa válvula de exhalación
5	M-814	Conjunto cabezal

DATOS TÉCNICOS

Parámetro		Respirador M-500
Resistencia a la inhalación promedio a:	30 l/min	0,38 ± 0,10 mbar
	95 l/min	1,11 ± 0,10 mbar
	160 l/min	1,73 ± 0,10 mbar
Resistencia a la exhalación promedio a:	160 l/min	2,36 ± 0,11 mbar
Peso		Tamaño S: 94 gr Tamaño M: 95 gr Tamaño L: 96 gr

APROBACIÓN

Este respirador, en todos sus tamaños, cuenta con aprobación europea cumpliendo con todos los requerimientos de la Norma **UNE EN 140: 1999** "Equipos de protección respiratoria. Medias máscaras y cuartos de máscara. Requisitos, ensayos, marcado".

Los respiradores marca "Masprot" se han presentado al Organismo de Control Notificado nº 0159 CENTRO NACIONAL DE MEDIOS DE PROTECCION - 41007 Sevilla - España

MANTENCIÓN

A diario inspeccione visualmente su respirador y verifique que tanto la válvula de exhalación como las de inhalación estén presentes. Inspeccione, además, que ninguna de las piezas tenga algún daño.

Mientras no esté siendo usado, se debe almacenar en su bolsa de empaque, retirando previamente sus filtros.

Todas sus piezas, excepto las bandas elásticas, pueden ser lavadas con un detergente suave y agua tibia (40 a 50°C).

ALGUNAS LIMITACIONES

- Este respirador no suministra oxígeno (O₂), y se debe de utilizar en una atmósfera de trabajo ventilada, donde la cantidad de oxígeno sea superior o igual al 19,5% en volumen.
- Se elegirá el tipo de filtro idóneo según la concentración y el tipo de contaminante en cada caso.
- Se deberán montar dos filtros en cada respirador.
- No se empleará en ningún caso para la protección contra Monóxido de Carbono.
- El respirador no debe ser modificado ni alterado.
- Este respirador con filtros no se podrá utilizar en contenedores, pozos, alcantarillas o lugares cerrados sin ventilación.
- Se deberá eliminar la barba o cualquier otro elemento en la cara del usuario que dificulte la perfecta hermeticidad con el respirador.
- Se deberá abandonar la zona de trabajo en caso de que el equipo respiratorio se haya dañado, si se tiene dificultad al respirar y/o si se siente malestar o mareos.

GARANTÍA

- El fabricante o vendedor sólo será responsable del reemplazo del producto si se prueba ser defectuoso de fábrica.
- El fabricante o vendedor no se hacen responsables por alguna lesión o daño personal a causa del mal uso del producto, o del uso con filtros/cartuchos no mencionados en esta Ficha Técnica.
- Se recomienda consultar con un experto en seguridad para asegurarse que esté utilizando el filtro o cartucho correcto.

MASPROT S. C. e I. LTDA.

Gerencia de Gestión de Calidad y Asistencia Técnica

Carlos Walker Martínez 5574, San Miguel

Santiago de Chile

Tel: +56 2 24989000 Fax: +56 2 4989001

Email: masprot@masprot.cl

WEB: www.masprot.cl